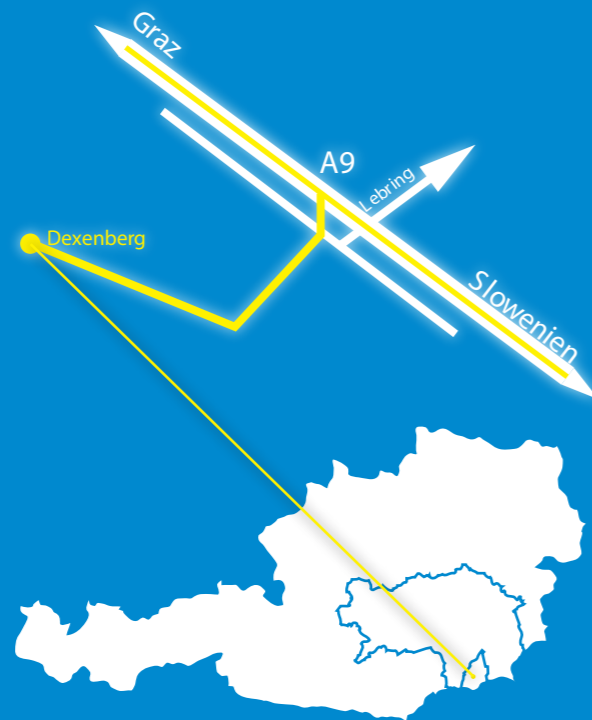


Nicht HEBEN sondern ZIEHEN lassen!

Mit den intelligenten Erweiterungen der Walter Klement GmbH.



Walter Klement GmbH
Dexenberg 13
A-8403 Lang

Tel.: +43 (0) 31 82/7229-0
Fax: +43 (0) 31 82/7229-14

office@klement.at

www.klement.at

Schlosserei | Konstruktion | Maschinenbau | Personal-Leasing

Wir erweitern ihren Holzspalter

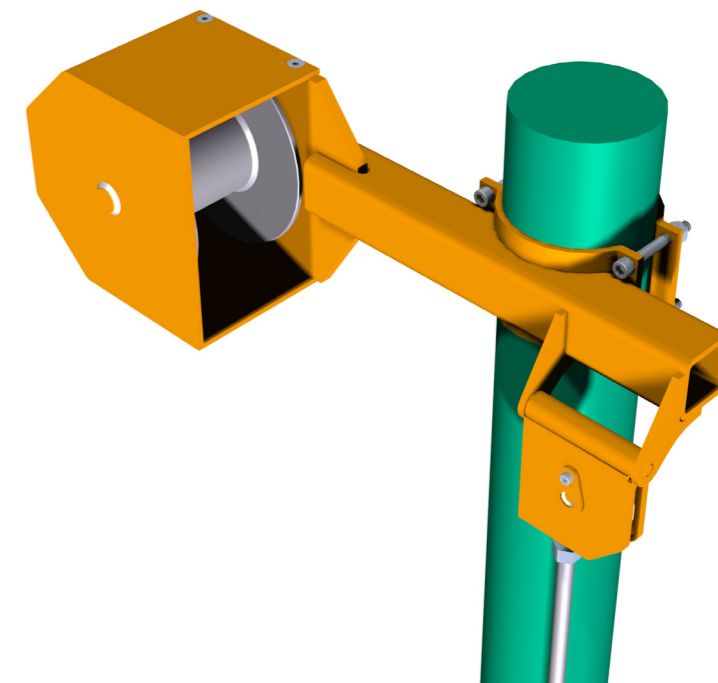
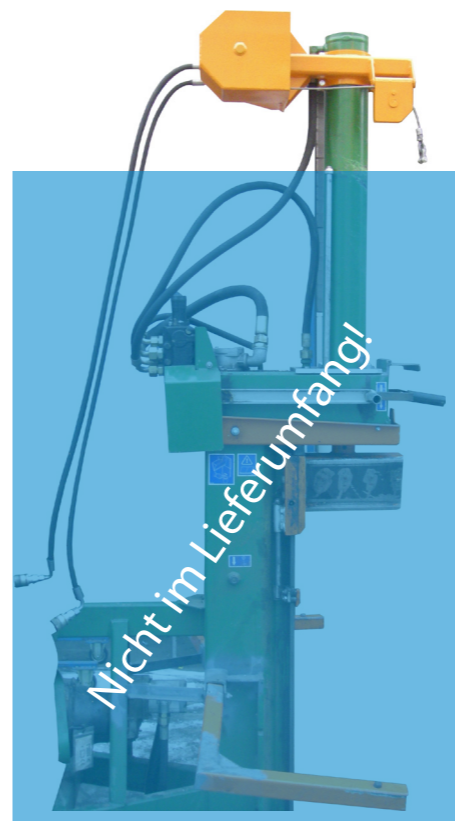
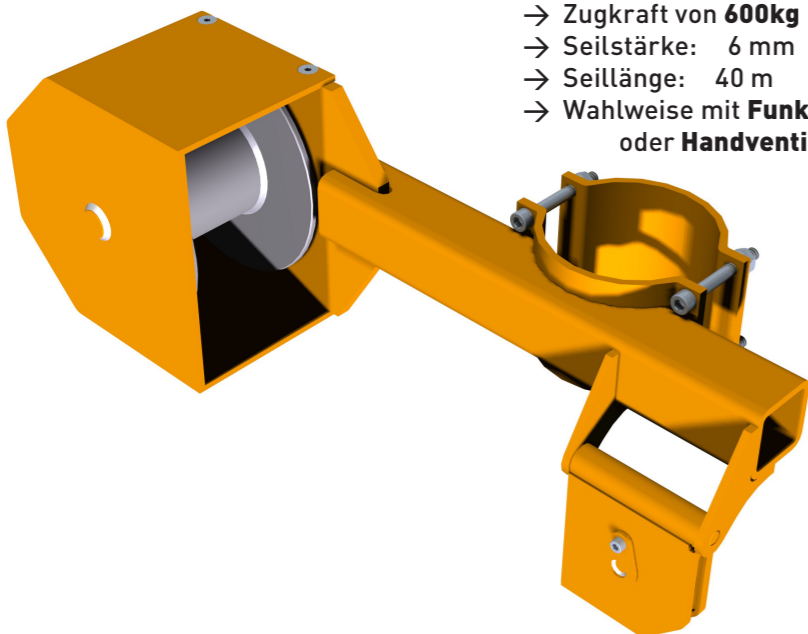


Die Aufsatzseilwinde

- DIE Arbeiterleichterung für IHRE Forstarbeiten!
- Einfacher Anbau
- Universalaufbau für verschiedenen Holzspalter
- Einmannbedienung durch Funksteuerkit oder
- Handventilbedienung

Die technischen Daten

- Versorgung der Aufsatzseilwinde erfolgt über die Traktorhydraulik
- Zugkraft von **600kg**
- Seilstärke: 6 mm
- Seillänge: 40 m
- Wahlweise mit **Funktfernsteuerung** oder **Handventilbedienung**



Das System im Detail

1 Holzspalter



Beschreibung

Geben sie uns ihre Type des Holzspalters bekannt und wir liefern ihnen die dazu passende Aufsatzseilwinde.

Details

Je nach Kundenwunsch kann die Aufsatzseilwinde angepasst werden.

2 Aufsatzseilwinde



Beschreibung

Nach Abklärung der technischen Details, fertigen wir ihnen die Aufsatzseilwinde. Aufgrund der großen unterschiedlichen Typenauswahl, prüfen wir vor der Fertigung die Kompatibilität.

Details

Auf Wunsch liefern wir ihnen die Aufsatzseilwinde in IHRER Farbe.

3 Inbetriebnahme



Beschreibung

Nach der überaus leichten Montage der Aufsatzseilwinde, können sie mit ihrer Arbeit beginnen.

Details

Nicht HEBEN sonder ZIEHEN lassen ist ihr neuer Slogan für ihre Forstarbeiten.